

Sessel BABETTE

Art. 6064-bab/V

Alles
aus
Pappe



Vorsicht, scharf!

Die Pappe kann produktionsbedingt scharfe Kanten haben. Bitte achten Sie darauf, dass Sie sich nicht beim Entlanggleiten an den Kanten schneiden.

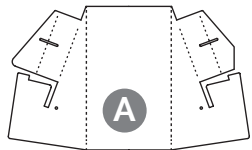


Wichtig:

Alle Teile gut vorfalten, das erleichtert den Aufbau. An allen gerillten Stellen die Pappen einmal komplett mit beiden Händen umfalten.



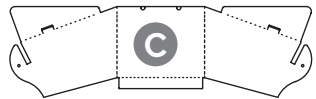
Bitte achten Sie beim Aufbau auf die Innen- und Außenseite. Die Innenseite hat immer einzelne, starke Rill-Linien, die Außenseite zwei schwächere.



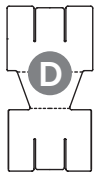
Mantel hinten



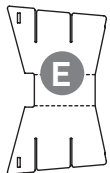
Verbinder



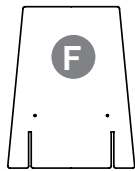
Mantel vorne



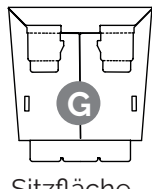
Stütze oben



Stütze unten



Lehne

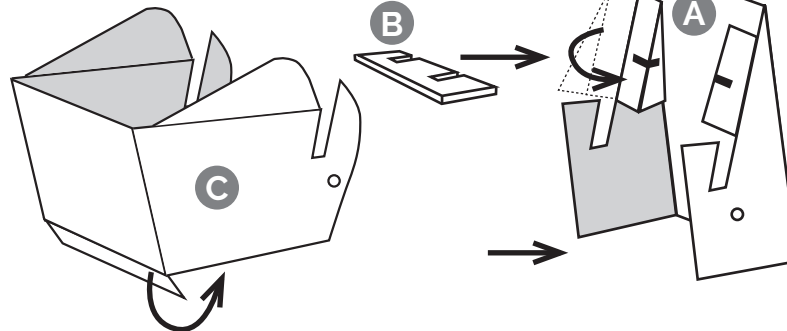


Sitzfläche

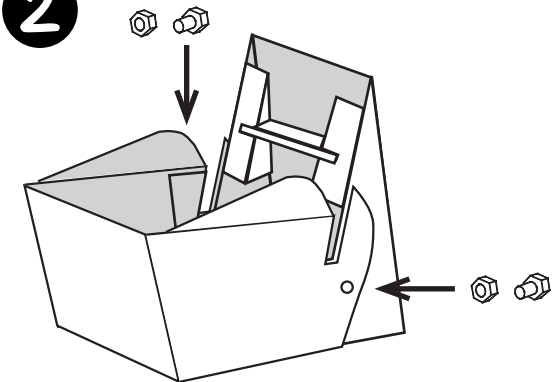


2 Satz Schrauben

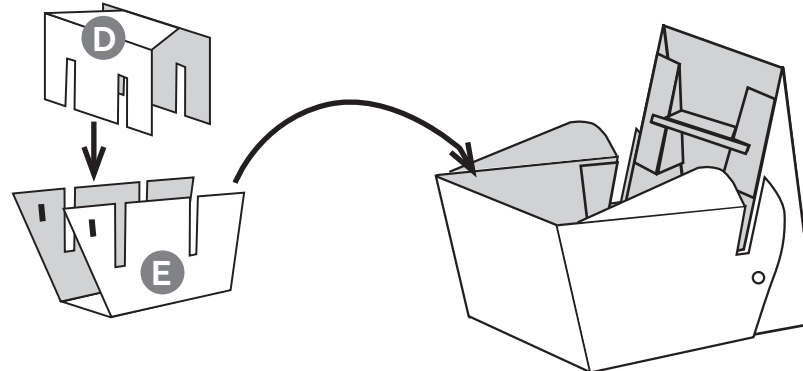
1



2



3



VIDEO!

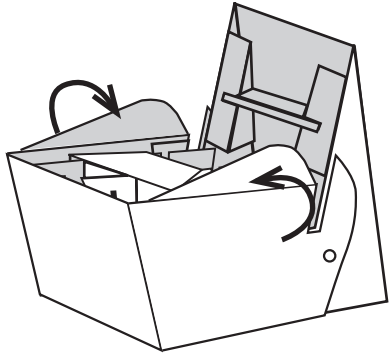
Ein Video zum Aufbau finden Sie auf YouTube:



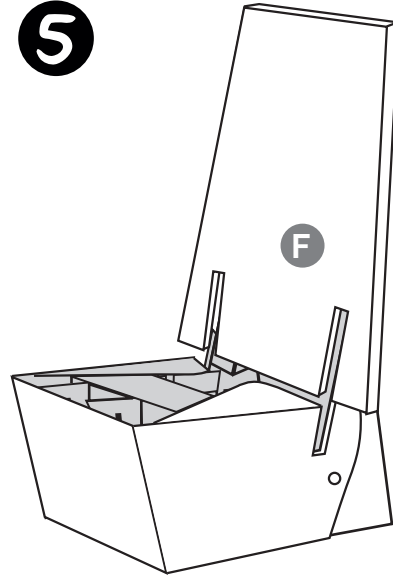
STANGE

STANGE DESIGN GmbH, Berlin pappmoebelshop.de all rights reserved

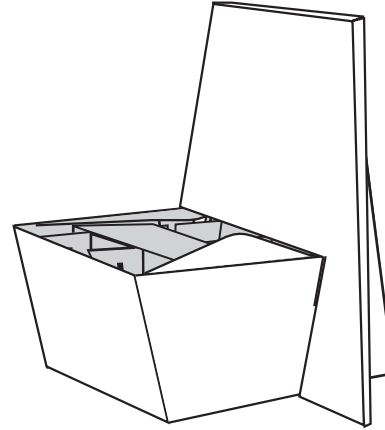
4



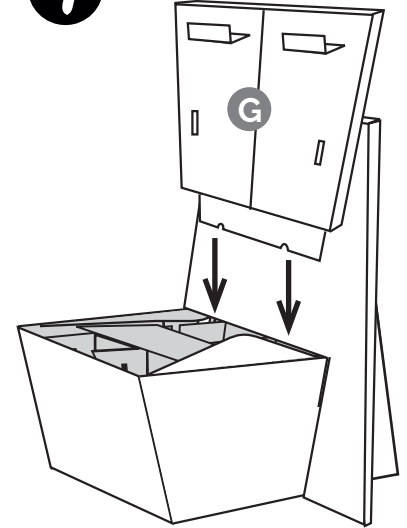
5



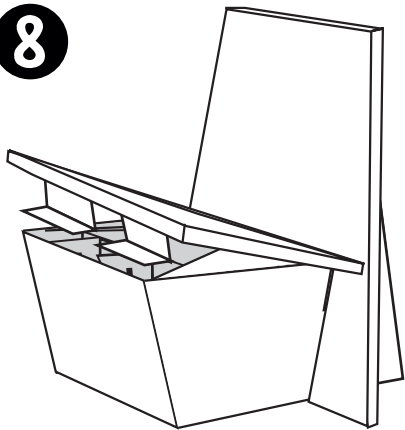
6



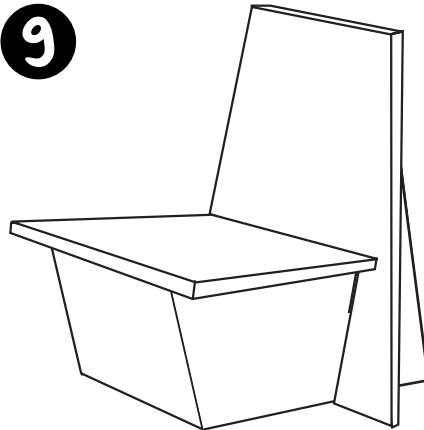
7



8



9



Für den Abbau:
mit dem Finger
durch die Löcher
greifen, Innenstützen
zusammendrücken
und Sitzfläche nach
oben heben

