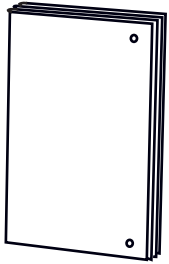


Stellwand PIN POINT Standard

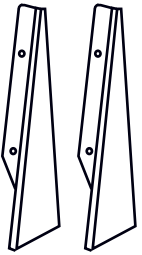
Art. 2002 / Stellwand für Moderation und Präsentation / pin board / tableau en liège / pannelo per avvisi

Alles
aus
Pappe

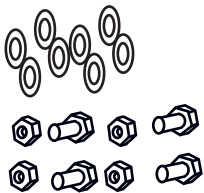
Stückliste:



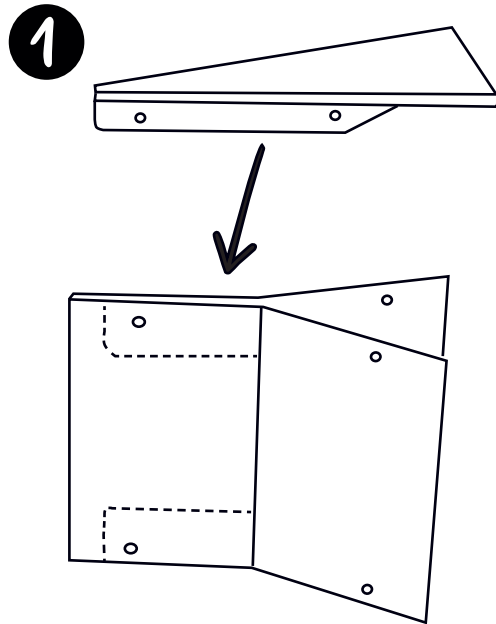
1 Pinnwand



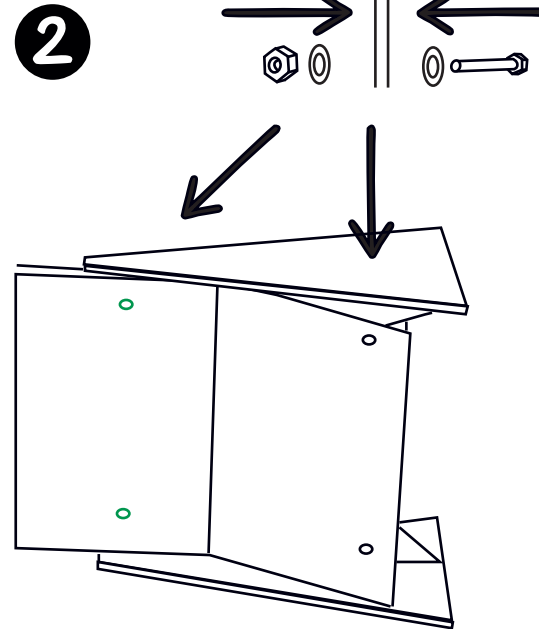
2 Stützbeine



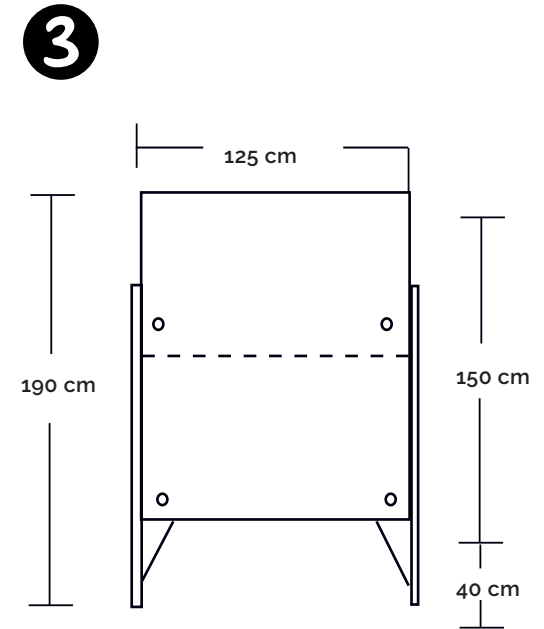
4 Satz Schrauben



Die Pinnwand aufklappen, auf die Seite legen und die untere Hälfte auseinander spreizen. Die Laschen der Stützbeine mit dem oberen Ende seitlich in den Zwischenraum der Pinnwand einschieben, bis die Löcher übereinstimmen. Mit den Schrauben fixieren.



Um das zweite Bein zu befestigen, kann die Pinnwand gedreht und wieder auf die Seite gelegt werden. Das zweite Bein wird genauso eingeschoben und fixiert wie das erste.



Aufstellen, fertig.



VIDEO!

Ein Video zum Aufbau finden Sie auf YouTube:



STANGE

STANGE DESIGN GmbH, Berlin
pappmoebelshop.de
all rights reserved

Tip:

Wir haben auch Verbindungsteile in unserem Angebot, die das Verbinden von 3 Stellwänden ermöglichen. Die TRIPLE POINT - Verbinders können Sie unter www.pappmoebelshop.de finden oder direkt bei uns bestellen.

