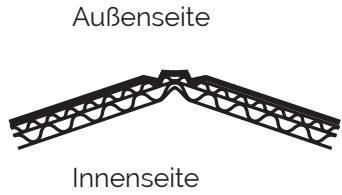


Tisch DICKER MAKS

Art. 7070

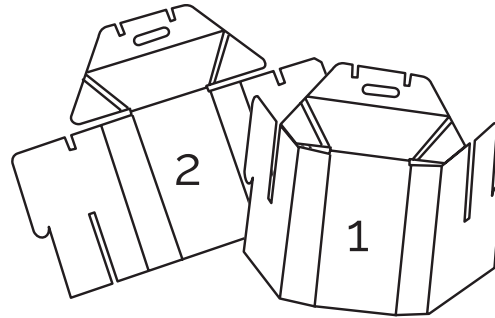
Bitte achten Sie beim Aufbau auf die Innen- und Außenseite.



(Risse auf der Innenseite der Zuschnitte sind produktionsbedingt und stellen keine Beeinträchtigung für die Stabilität dar!)

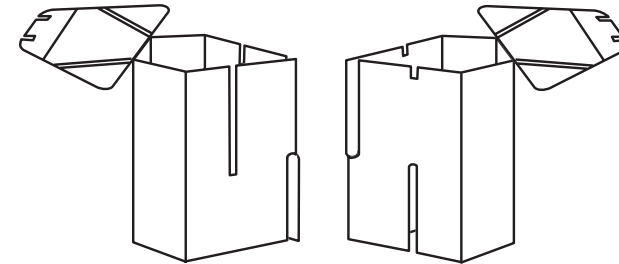
Alles
aus
Pappe

1



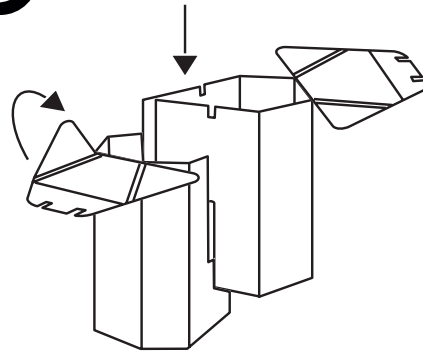
Teil 1: Schlitz oben
Teil 2: Schlitz unten

2



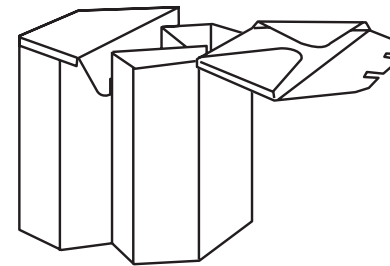
Die halbrunden Laschen an den Seiten
ineinander stecken

3



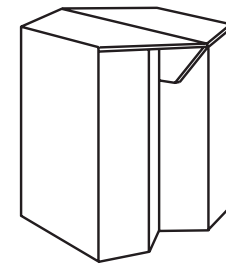
Teil 2 (Schlitz unten) auf Teil 1 (Schlitz
oben) schieben.

4



Die Laschen an der Sitzfläche
nach innen knicken und in der
Mitte einstecken.

5



Fertig!