

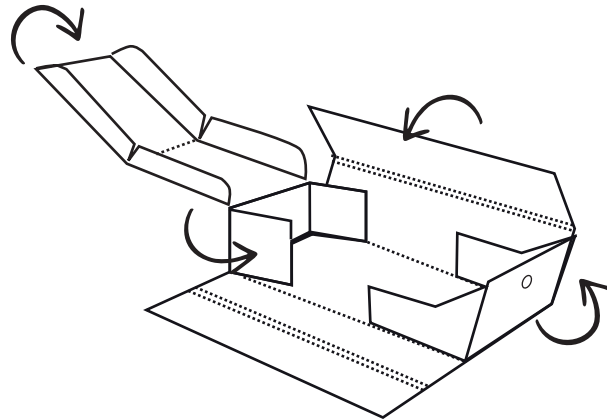
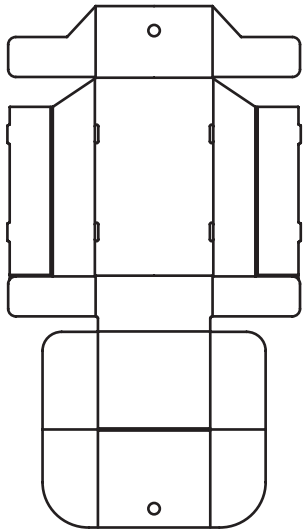
# Bettkästen DROPSI (kurz)

Art. 2030k



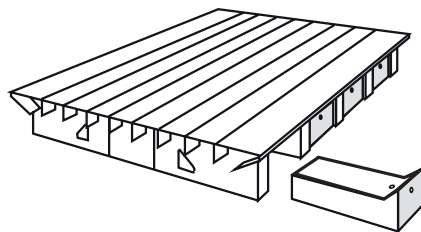
Bitte achten Sie beim Aufbau auf die Innen- und Außenseite.

Die Innenseite hat immer einzelne, starke Rill-Linien, die Außenseite zwei schwächere.



Die Vorder- und Hinterseiten werden hochgeklappt und die Längsseiten über die Laschen nach innen gefaltet, bis die Haltenasen in den Schlitzen am Boden einrasten.

Die flachliegenden Bettkästen auseinander falten.



## VIDEO!

Ein Video zum Aufbau finden Sie auf YouTube:



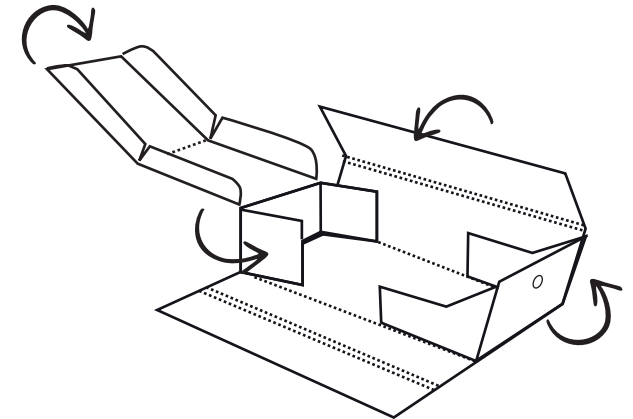
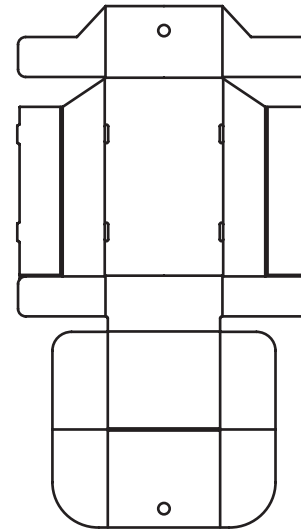
# Bettkästen DROPSI (kurz)

Art. 2030k



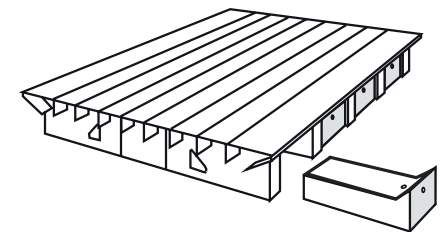
Bitte achten Sie beim Aufbau auf die Innen- und Außenseite.

Die Innenseite hat immer einzelne, starke Rill-Linien, die Außenseite zwei schwächere.



Die Vorder- und Hinterseiten werden hochgeklappt und die Längsseiten über die Laschen nach innen gefaltet, bis die Haltenasen in den Schlitzen am Boden einrasten.

Die flachliegenden Bettkästen auseinander falten.



## VIDEO!

Ein Video zum Aufbau finden Sie auf YouTube:

