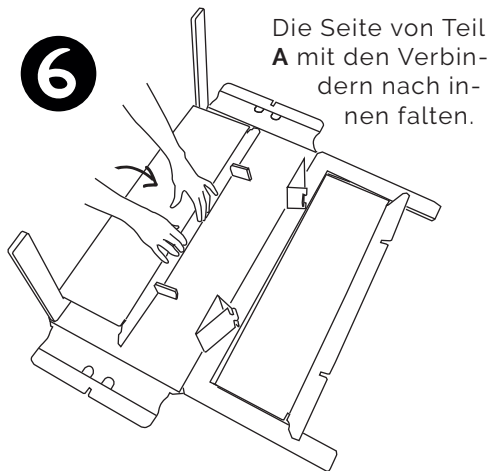
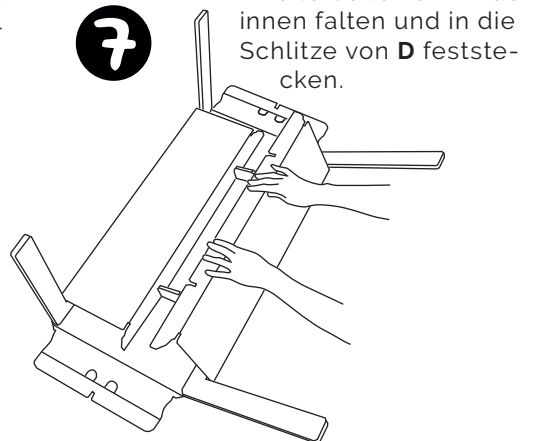


6

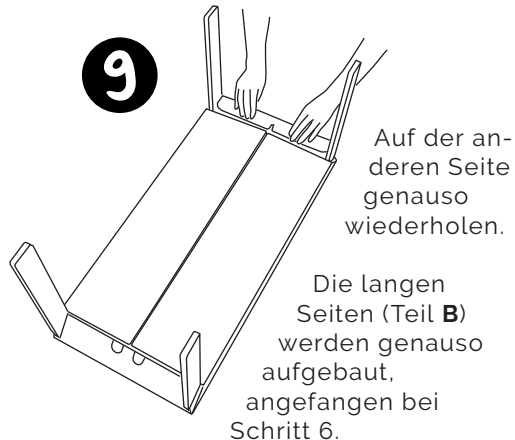
Die Seite von Teil **A** mit den Verbindern nach innen falten.

7

Zweite Seite von **A** nach innen falten und in die Schlitzte von **D** feststecken.

8

Die schmalen Seiten nach innen falten. Mit den Fingern in die Löcher greifen und die Klappe im Inneren nach oben drücken, bis alles fest sitzt.

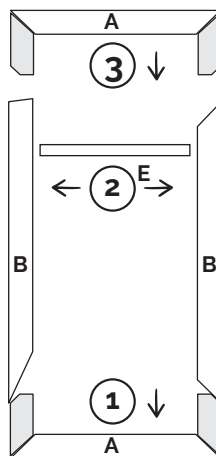
9

Auf der anderen Seite genauso wiederholen.

Die langen Seiten (Teil **B**) werden genauso aufgebaut, angefangen bei Schritt 6.

10

Ein Teil **A** auf den Boden legen, mit den offenen Winkeln nach oben. Die langen Seiten **B** auf die offenen Winkel schieben. Als nächstes die Holzstange **E** einsetzen. Zuletzt das zweite Teil **A** mit den offenen Winkeln nach unten auf schieben bis alles fest sitzt.

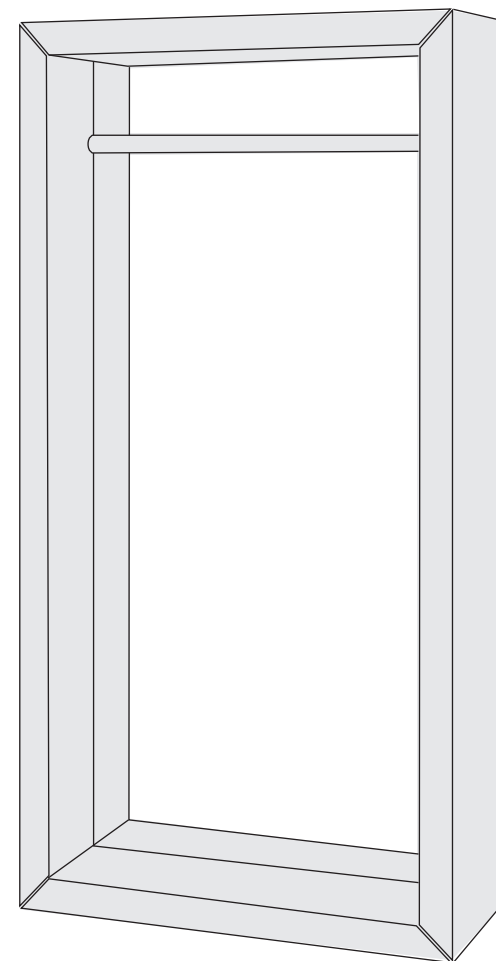


ADAM RIESE

Garderobe

Art. 8501

Alles
aus
Pappe

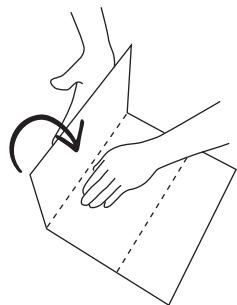
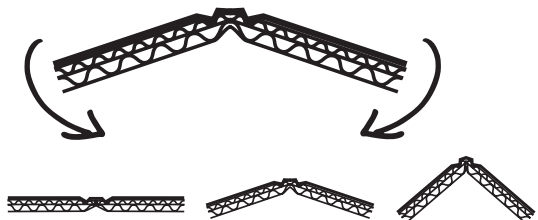


STANGE

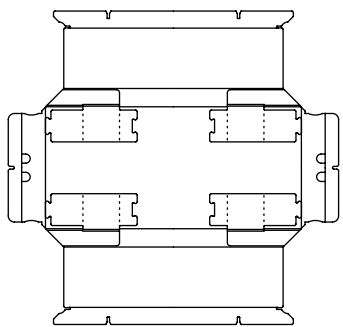
STANGE DESIGN GmbH, Berlin pappmoebelshop.de all rights reserved

Bitte achten Sie beim Aufbau auf die Innen- und Außenseite.
Die Innenseite hat immer einzelne, starke Rill-Linien, die Außenseite zwei schwächere.

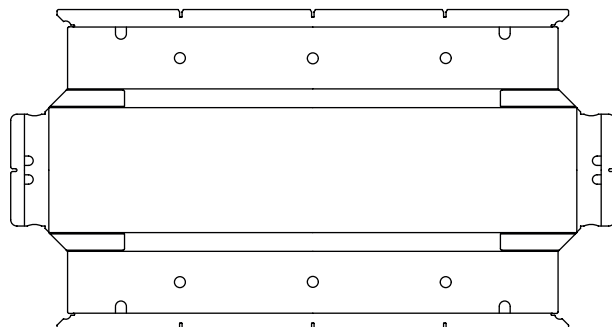
Alle Teile gut vorfalten, das erleichtert den Aufbau. An allen gerillten Stellen die Pappen einmal komplett mit beiden Händen umfalten.



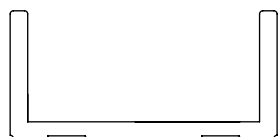
Stückliste



A 2 x Top/Basis



B 2 x lange Seiten



C 4 x Winkel



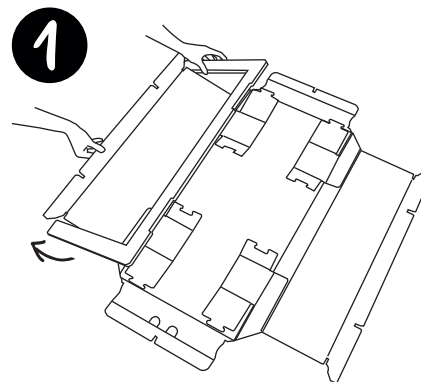
E 1 x Holzstange



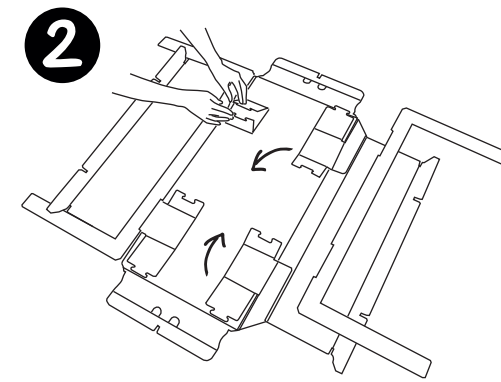
D 10 x Verbinder

VIDEO!

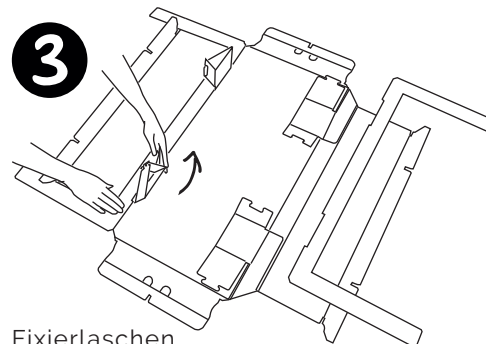
Ein Video zum Aufbau finden Sie auf YouTube:



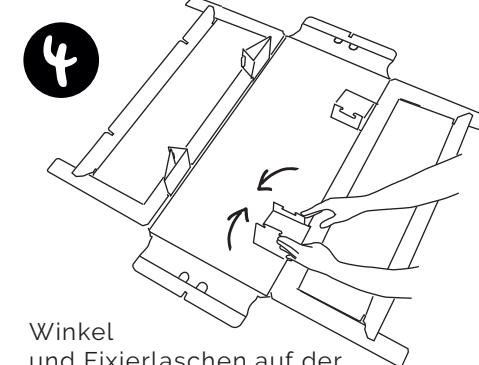
Die Seite von Teil **A** etwas anheben um die Enden von Winkel **C** darunter zu schieben.



Wenn der Winkel **C** positioniert ist, die Fixierlaschen zusammenfalten.



Fixierlaschen so aufstellen, dass sie fest in den Aussparungen vom Winkel sitzen.



Winkel und Fixierlaschen auf der anderen Seite genauso aufbauen.

5 Verbinder **D** falten und in die Schlitze der Seitenklappen stecken.

