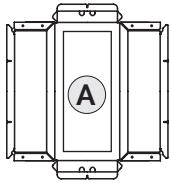


Kommode JUNO 2

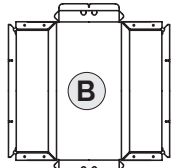
Art. 860z

Alles
aus
Pappe

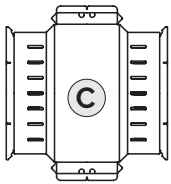
STÜCKLISTE



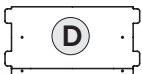
Oberteil, verstärkt



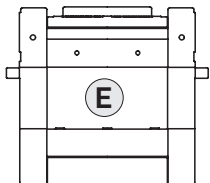
Unterteil



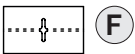
2 Seitenteile



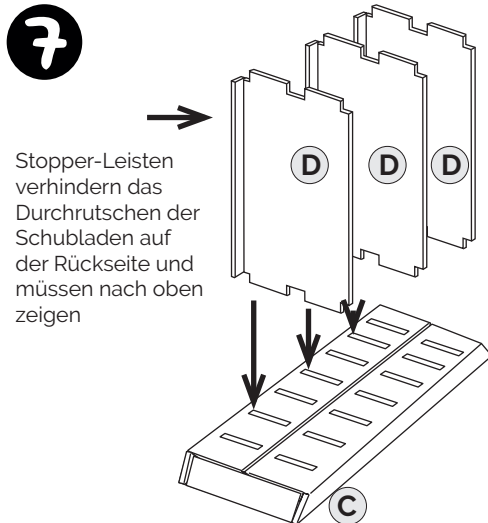
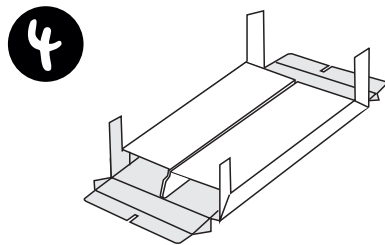
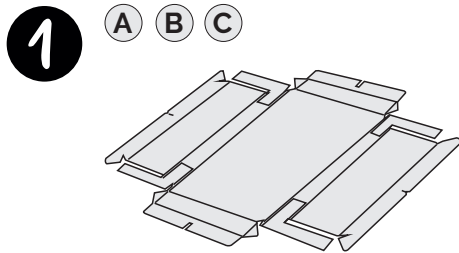
3 Böden



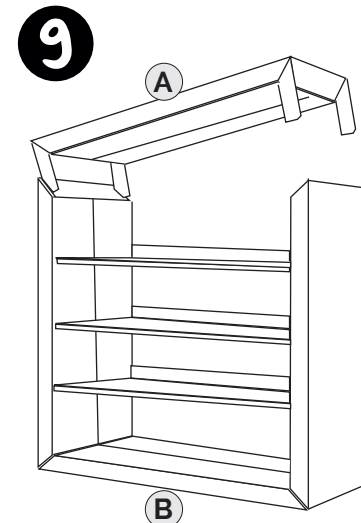
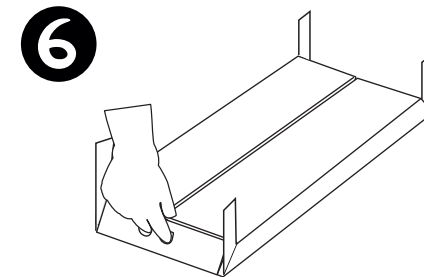
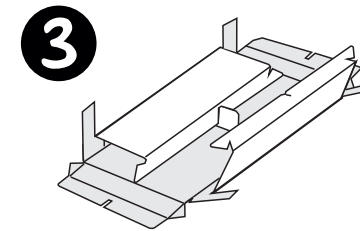
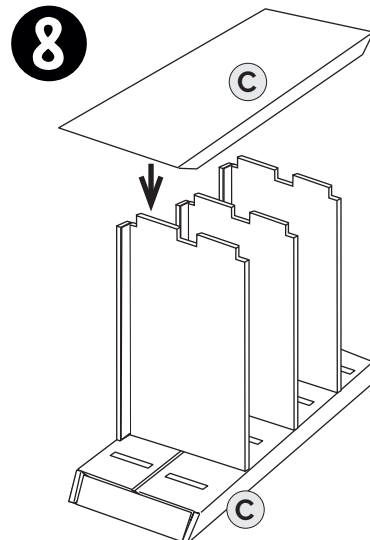
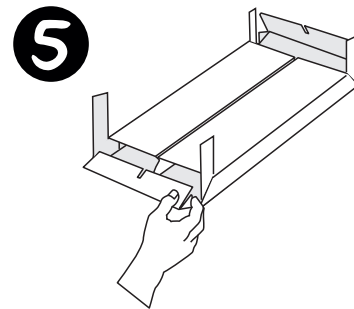
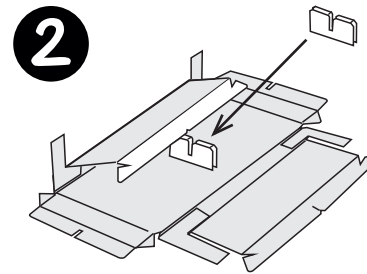
4 Schubladen



8 Verbindungsstecker



Stopper-Leisten verhindern das Durchrutschen der Schubladen auf der Rückseite und müssen nach oben zeigen



Das verstärkte Teil muss nach oben!

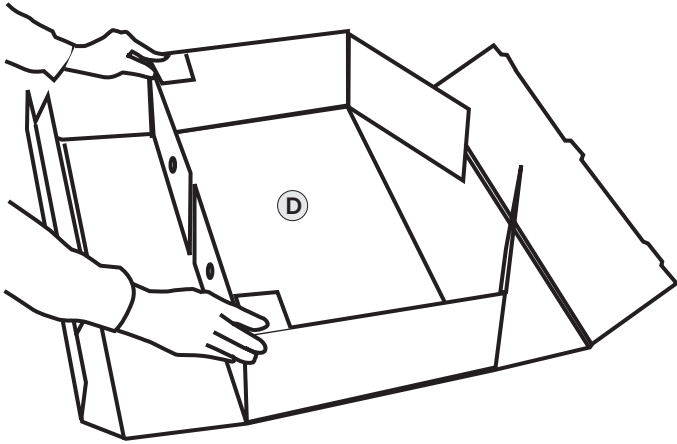


VIDEO!

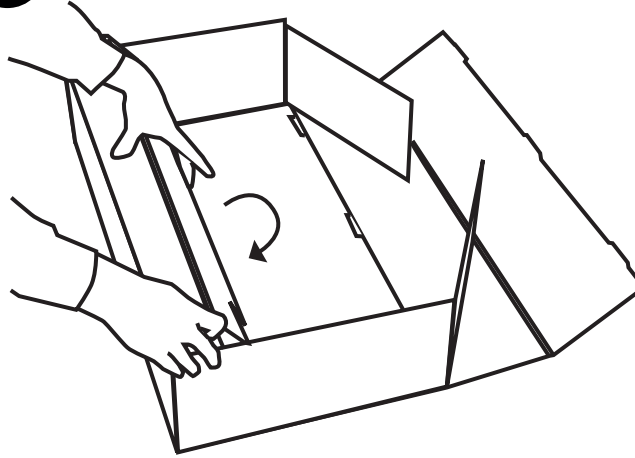
Schubladen

(Glänzende Oberfläche = Außenseite!)

1



2



3

