

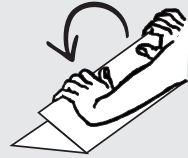
Regal A3 WOLF

Art. 1080



Vorsicht, scharf!

Die Pappe kann produktionsbedingt scharfe Kanten haben. Bitte achten Sie darauf, dass Sie sich nicht beim Entlanggleiten an den Kanten schneiden.



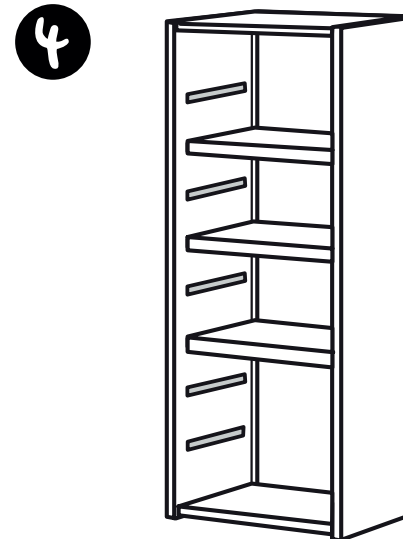
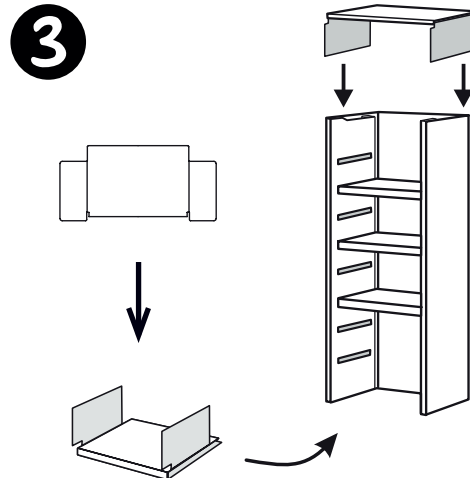
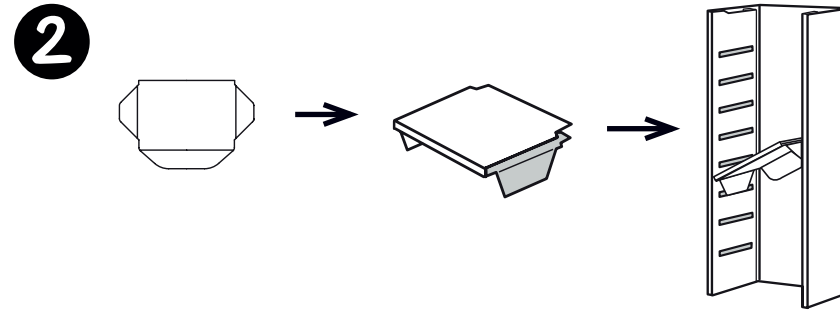
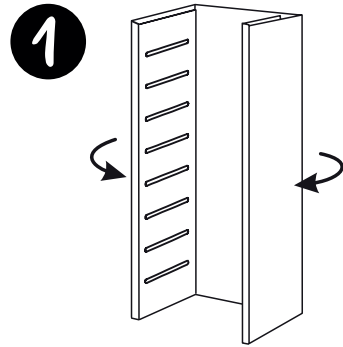
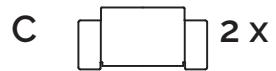
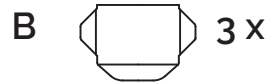
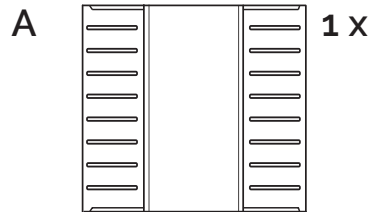
Wichtig:

Alle Teile gut vorfalten, das erleichtert den Aufbau. An allen gerillten Stellen die Pappen einmal komplett mit beiden Händen umfalten.



Bitte achten Sie beim Aufbau auf die Innen- und Außenseite. Die Innenseite hat immer einzelne, starke Rill-Linien, die Außenseite zwei schwächere.

Stückliste:



VIDEO!

Ein Video zum Aufbau finden Sie auf YouTube:

